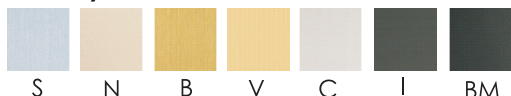


Linia Metal osprzętu elektroinstalacyjnego łączy nowoczesne technologie oraz unikalne wzornictwo. Wykonane z metalu fronty są gwarancją jakości i solidności



Kod wyrobu: METZ2E1CH...-D



Dostępne kolory frontów:

...**S**- Stal szlifowana

...**N**- Satyna

...**B**- Mosiądz szlifowany

...**V**- Mosiądz polerowany

...**C**- Chrom polerowany

...**I**- Czarne irydium

...**BM**- Czarny mat

(dla **BM** dostępne kolory klawisza-
 stal, mosiądz, chrom, irydium)

Łącznik zwierny 10A 250V

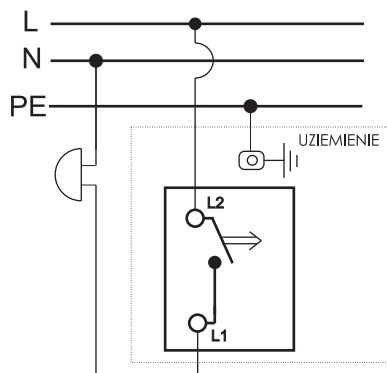
Seria	METAL
Układ połączeń:	przycisk 1-biegunowy zwierny NO (monostabilny)
Typ produktu	1x moduł+metalowy front
Napięcie znamionowe:	250 V
Prąd znamionowy	10A
Rodzaj podłączenia / Typ zacisku	zaciski śrubowe \varnothing 3mm
Sposób działania	klawisz kołyskowy
Sposób mocowania	pazurki/wkręty
Sposób montażu [ETIM]	montaż podtynkowy
Ilość klawiszy	1
Materiał:	tworzywo sztuczne-moduł, metal- front
Klasa ETIM	EC000029 Przycisk
Wymiar	86mm x 86mm x 25mm
Głębokość wbudowania	16mm
Puszka instalacyjna (zalecana)	PLM-70X70X35 (70mm x 70mm x 35mm)
Stopień ochrony IP	IP20
Podświetlenie	brak
Nadruk/Piktogram	brak
Jednostka	1 sztuka
Ilość w opakowaniu zbiorczym	10
Jednostka miary	szt.
Typ opak. jedn.	-
Wys. opak. jedn.	-
Szer. opak. jedn.	-
Dł. opak. jedn.	-
Waga jedn.	130g
Typ opak. zbiorczego	-
Wys. opak. zbiorczego	-
Szer. opak. zbiorczego	-
Dł. opak. Zbiorczego	-

Właściwości:

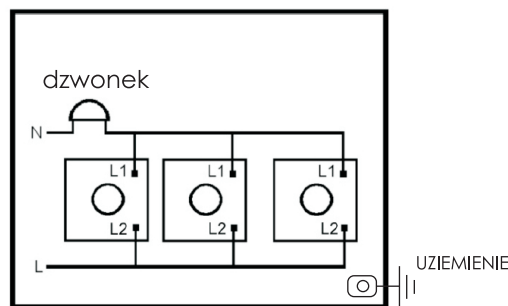
- Chwilowe naciśnięcie klawisza powoduje zmianę "włącz/wyłącz".
- Do stosowania z żaluzjami, dzwonekami i urządzeniami, w których wymagany jest chwilowy sygnał elektryczny.
- Elegancki zaokrąglony front, grubość 4mm.

Przeznaczenie: tylko do użytku domowego
 Zgodność z normami bezpieczeństwa:
 EN 60669-1

Schematy instalacji:



Schemat podłączenia łącznika zwiernego.



Schemat podłączenia kilku łączników zwiernych.